

DRACO_HB



MADE
in ITALY

EuLux
Illuminazione a LED



DRACO_HB

I *DRACO_HB* sono cappelloni industriali a led di nuova concezione che hanno la più alta efficienza luminosa presente sul mercato. La progettazione si è concentrata su tre aspetti particolarmente importanti per il tuo business: migliorare l'efficienza energetica, aumentare la produttività e rendere più sicuri i processi produttivi. Negli ambienti di lavoro l'illuminazione assume sempre più importanza perché oltre a dare luce ai percorsi deve valorizzare gli spazi, migliorare la sicurezza e la qualità dell'azienda.

VEDERE BENE, LAVORARE MEGLIO.

The *DRACO_HB* high bay led newly developed that have the highest luminous efficiency on the market. The design has focused on three aspects that are particularly important to your business: improve energy efficiency, increase productivity and safer production processes. The workplace lighting is becoming increasingly important because in addition to give light to the paths must exploit the areas, improve the safety and quality of the company.

SEE WELL, WORK BETTER

Modello Item	W W	Int. lumin. Lumen	nr. LED* nr. LED*	Peso** Weight	Dimensioni (S x L x H)	Può sostituire Can replace
DRACOHB30	30	5806lm	12	1,6Kg	130x195x67	SAP70 e JM70
DRACOHB60	60	11664lm	24	1,9Kg	195x195x67	SAP150 e JM250
DRACOHB90	90	17496lm	36	2,5Kg	305x195x67	SAP250
DRACOHB120	120	23328lm	48	3,5Kg	460x195x67	JM400
DRACOHB180	180	33300lm	72	7,0Kg	305x383x67	JM600
DRACOHB240	240	46448lm	96	8,0Kg		

Norme di riferimento: EN 60598-1, EN62471, EN55015, EN61547, EN61000-3-2, EN61000-3-3.

Direttive: 2011/65/CE, 2006/95/CE, 2004/108/CE.

Reference standards: EN 60598-1, EN62471, EN55015, EN61547, EN61000-3-2, EN61000-3-3.

Guidelines: 2011/65/CE, 2006/95/CE, 2004/108/CE.



* Tale valore può subire delle variazioni senza preavviso, pertanto vi invitiamo a chiedere conferma in fase di ordine.

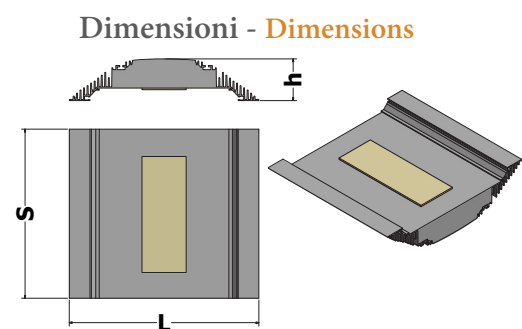
** +/- 5%.

Struttura: Body:	Realizzata in alluminio a basso contenuto di rame (Cu<1%); Realized in aluminum with low copper content:
Alimentazione: In power source:	110-270Vac, efficienza 94%, PFC>0,95, IP66, CLASSE I e II+T; 110-270Vac, 94% efficiency, PFC> 0,95, IP66, CLASS I and II+T ;
Temp. di colore: Color temp.re:	5000K (a scelta: 3000, 4000K); 5000K (choice: 3000, 4000K);
Verniciatura: Painting:	A polveri epossidiche resistente ai raggi UV e agli agenti atmosferici. Colore base Grigio chiaro; In epoxy powder resistant to UV rays and weathering. Standard color grey;
Montaggio: Mounting:	Il proiettore è dotato di un elegante ed efficace sistema di montaggio con gancio golfare; The projector has an elegant and effective mounting system with hook eyebolt;
Gruppo ottico: Optics:	Ottica 60° (B) (a scelta 120° (D), e 96° (C)); Optics 60° (B) (optionally 120° (D) and 96° (C));
Vetro: Glass:	Lente policarbonato garantito 10 anni contro ingiallimento, IK08; 10-year warranty against yellowin Polycarbonate lens g, IK08;
Efficienza LED: Efficiency LED:	185lm/W minimo garantito a 85°; 185lm/W guaranteed minimum at 85°;

Colori disponibili a struttura
Ral available

RAL 7016 grigio antracite grey anthracite	RAL 9006 grigio chiaro grey
--	--

OPZIONI - OPTIONS
*OpLUCO, OpCE1,
OpRAYBOX, OpINLUX.*



ALCUNE FOTOMETRICHE DISPONIBILI
Some Photometric now available

