

OXANA

Piastra a led per lanterne



MADE
in ITALY

EuLux⁺
Illuminazione a LED



OXANA

Design, qualità, eleganza e attenzione al particolare, questi i valori tipici del made in Italy e del modo in cui progettiamo e realizziamo i nostri prodotti. I nostri articoli sono piena espressione del nostro credo e del modo di concepire il nostro lavoro, non come una semplice catena di montaggio, ma come il confezionamento di piccole opere d'arte. Con le Oxana si ottengono tutti i benefici del Led non alterando l'armonia del centro storico.

Design, quality, elegance and attention to detail, these are the typical values of Made in Italy and the way in which we design and manufacture our products. Our articles are the full expression of our beliefs and way of thinking about our work, not as a simple assembly line, but as the packaging of small works of art. With we can obtain all the benefits of LED Oxana and at the same time not altering the harmony of the historic center.

Modello Item	W W	Int. luminosa Lumen (minimum)	nr. LED* nr. LED*	Peso** Weight**	Può sostituire Can replace
Oxana20	20	4112lm	12	2,90kg	SAP70, JM70 e MBF80
Oxana30	30	5832lm	12	3,30kg	SAP100, JM100 e MBF 125
Oxana40	40	8224lm	24	3,30kg	JM150 e MBF250
Oxana60	60	11664lm	24	4,70kg	SAP150 e JM250
Oxana90	75	14910lm	36	4,70kg	SAP250 e JM400

Personalizzabili ed installabili su qualsiasi lanterna già esistente o di nuova installazione.

Customizable and can be installed on any existing or new installations lanterns.

Norme di riferimento: EN 60598-1, EN62471, EN55015, EN61547, EN61000-3-2, EN61000-3-3, UNI EN 10819, UNI11248 - EN13201.

Direttive: 2011/65/CE, 2006/95/CE, 2004/108/CE.

Reference standards: EN 60598-1, EN62471, EN55015, EN61547, EN61000-3-2, EN61000-3-3, UNI EN 10819, UNI11248 - EN13201.

Guidelines: 2011/65/CE, 2006/95/CE, 2004/108/CE.



* Tale valore può subire delle variazioni senza preavviso, pertanto vi invitiamo a chiedere conferma in fase di ordine.

** +/- 5%.



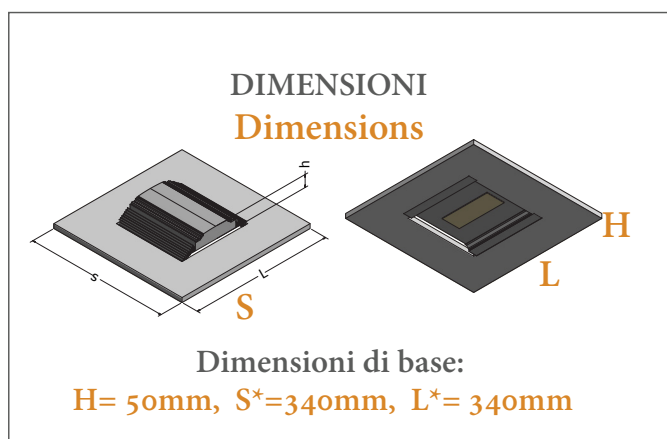
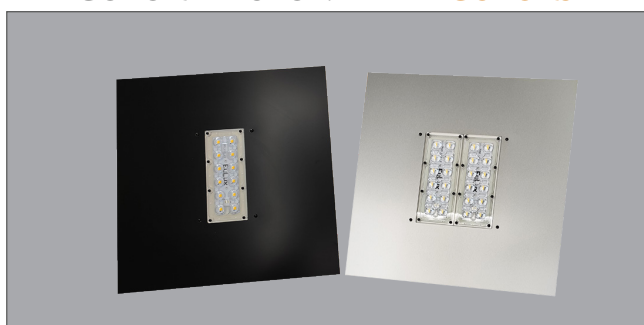
Struttura:	In lamiera di alluminio, verniciato a polveri epossidiche.
Body:	Aluminum sheet, painted with epoxy specifications;
Temperatura di colore:	3000K, a scelta: 4000K e 5000K (di serie)
Color temperature:	3000K, 4000K and 5000K;
Alimentazione:	110-270Vac, efficienza 94%, PFC>0,95, IP66, CLASSE I e II+T.
Power supply:	110-270Vac, 94% efficiency, PFC> 0,95, IP66, CLASS I and II+T ;
Conessioni:	Connettore scheda - alimentatore stagno.
Connections:	Card connector - power pond supply ;
Dimensioni:	40x40x10 cm oppure personalizzabili.
Dimensions:	40x40x10 cm or customizable;

I centri storici di molte amministrazioni comunali sono illuminati con arredi urbani di particolare prestigio. Pertanto l'adeguamento di tali corpi illuminanti al nuovo quadro tecnologico culturale e normativo, che è completamente mutato rispetto a quando sono stati installati, richiede dei prodotti progettati su misura. Le scoperte tecnologiche hanno comportato un continuo progresso soprattutto nel settore illuminotecnico e le legislazioni si sono sempre più orientate alla tutela dell'ambiente per combattere l'inquinamento luminoso e qualsiasi forma di spreco. Le Oxana si adattano perfettamente all'arredo urbano esistente valorizzandolo, aggiornandolo e migliorandone l'estetica e le prestazioni in un quadro economicamente vantaggioso. Le OXANA non abbagliano ed hanno un calore della luce di 3000K che conferisce una percezione visiva gradevolissima.

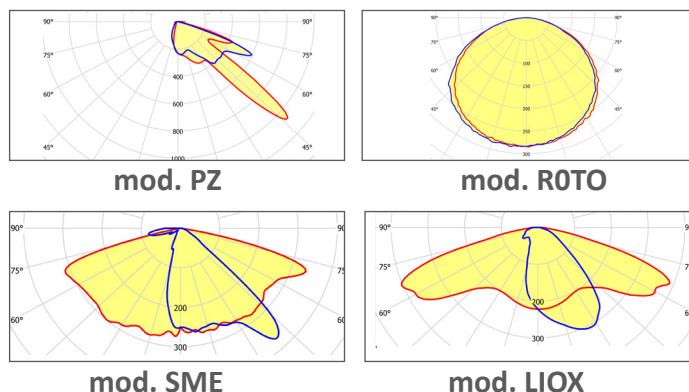
ATTENZIONE : PRIMA DELL'INSTALLAZIONE ASSICURARSI CHE CI SIA IDONEA AREEAZIONE NEL VANO IN CUI VIENE INSERITA L'OXANA.

The historic centers of many municipalities are light up with the urban furniture of particular prestige. The adjustment of these light fixtures to the new regulatory framework and technological culture, which is completely changed compared to what have been installed, require the custom-designed products. Technological breakthroughs have led to a continuous progress especially in the lighting industry and legislation are increasingly oriented to environmental protection to fight light pollution and all forms of waste. The Oxana are perfectly suited to urban existing enhance it, updating and improving the aesthetics and performance in a cost-effective framework. The OXANA not dazzle and have a heat light 3000K which gives a pleasant visual perception.

COLORI DISPONIBILI - COLORS



ALCUNE FOTOMETRICHE DISPONIBILI Some Photometric now available



* Dimensioni personalizzabili. - Customizable dimensions.

