

# PLEDOUT



**4 ANNI DI GARANZIA**  
**4 YEARS WARRANTY**

**MADE**  
*in* **ITALY**

**EuLux**  
ILLUMINAZIONE A LED



## PLEDOUT

Con la *PLEDOUT* si dà il via alla terza generazione di questa famiglia di plafoniere a sospensione con l'impiego di sorgenti a Led. Una struttura meccanica asciutta con possibilità di montaggio a plafone, a sospensione oppure a parete in configurazioni singole o multiple.

La tecnologia LED che racchiude permette di produrre elevati flussi luminosi con alte efficienze (una PLEDOUTo45 da 40watt può sostituire una 2x58 a neon).

With PLEDOUT will open the way to the third generation of this family of ceiling suspension with the use of LED sources. A mechanical structure with the possibility of dry surface-mounted, suspended or wall in single or multiple configurations. LED technology allows you to extract that contains high luminous flux with high efficiencies (with a PLEDOUTo45 from 40watt can replace a 2x58 in neon).

Modello Item	W W	Int. luminosa Lumen	nr. LED* nr. LED*	Kg* Kg*	Dimensioni Dimensions
PLEDOUT14	12	1992lm	4	0,80kg	300x100x64mm
PLEDOUT28	25	4150lm	8	1,90kg	600x100x64mm
PLEDOUT45	40	6640lm	12	3,00kg	1200x100x64mm
PLEDOUT56	50	8300lm	16	3,50kg	1500x100x64mm

Norme di riferimento: EN 60598-1, EN62471, EN55015, EN61547, EN61000-3-2, EN61000-3-3, UNI EN 12464-1.

Direttive: 2011/65/CE, 2006/95/CE, 2004/108/CE. Conforme al gruppo di rischio esente RG=0, norma IEC 62471.

Reference standards: EN 60598-1, EN62471, EN55015, EN61547, EN61000-3-2, EN61000-3-3, UNI EN 12464-1

Guidelines: 2011/65/CE, 2006/95/CE, 2004/108/CE. Conforms to the group of risk-free RG=0, IEC 62471.



\* Tale valore può subire delle variazioni senza preavviso, pertanto vi invitiamo a chiedere conferma in fase di ordine.

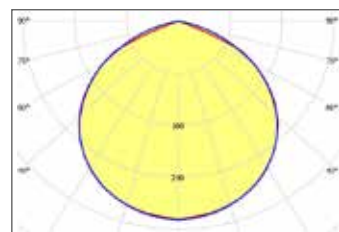
\*\* +/- 5%.

Struttura: Body:	Realizzata in pressofusione di alluminio a basso contenuto di rame; Injected Alu with low content of copper;
Alimentazione: Input power source:	110-270Vac, efficienza 94%, PFC>0,95, IP54 CLASSE I e II+T; 110-270Vac, 94% efficiency, PFC> 0,95, IP54, CLASS I and II+T ;
Temperatura di colore: Color temperature:	5000K (a scelta: 3000, 4000K); 5000K (choice: 3000, 4000K);
Colore Struttura: Color Structure:	Bianco, Grigio o Grigio Scuro; White, Grey or Dark Grey;
Montaggio: Mounting:	Montaggio a plafone a sospensione oppure a parete; Surface mounted or suspended on the wall;
Efficienza LED: Efficiency LED:	166lm/W; 166lm/W;
Sicurezza fotobiologica: Photobiological safety:	Conforme al gruppo di rischio esente RGo, norma IEC 62471. Conforms to the group of risk-free RGo, IEC 62471.

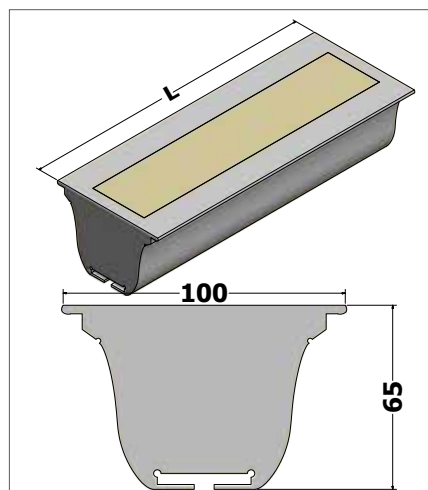
**Tipologia di attacchi**  
Type of attacks



ALCUNE FOTOMETRICHE DISPONIBILI  
Same Photometric now available



**Dimensioni - Dimensions**



**OPZIONI - OPTIONS**

OpLUCO, OpCE1,  
OpDALI, OpINLUX

Colori Struttura disponibile  
Body Colours available



Altri colori disponibile  
su ordinazione

