

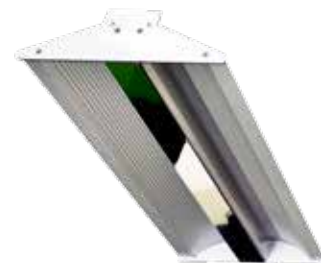
SYNALAR

PLAFONIERA
A RIFLESSIONE

4 ANNI DI GARANZIA
4 YEARS WARRANTY

EuLux
Illuminazione a LED

MADE
in ITALY



SYNALAR

Le **SYNALAR** sono plafoniere a led nate da un'evoluzione delle **PLED RAN**. Le **SYNALAR** sono state ideate per ampliare la gamma dalla EuLux di plafoniere a riflessione per dare maggiore scelta ai propri clienti. Le **SYNALAR** sono costituite da blocchi luminosi di numero e dimensioni diverse (quadrata e rettangolare) che permettono un utilizzo sia ad incasso (60x60cm, etc...), sia a sospensione/plafone. Oltre all'aspetto estetico, i movimenti delle onde del profilato permettono un'eccellente diffusione della luce riflettendola perfettamente.

The **SYNALAR LED** ceiling lights are born from an evolution of **PLED RAN**. The **SYNALAR** are designed to expand the range of from EuLux reflective ceiling to give greater choice to our clients. The **SYNALAR** consist of bright blocks of numbers and dimensions different (square and rectangular) that allow use both built-in (60x60cm, etc ...) and is suspended /ceiling. In addition to the aesthetic aspect, the movement of the profiled waves allow excellent diffusion of the light reflecting it perfectly.

Modello Item	Watt Watt	Int. luminosa Lumen	nr. LED* nr. LED*	Kg** Kg**	Dimensione Dimensions	Può sostituire Can replace
SYNALAR30	30	5100lm	96	2,20kg	60x60x6,5	4x18 a neon
SYNALAR30_2	30	5100lm	96	0,90kg	30x60x6,5	2x36 a neon
SYNALAR60	60	10200lm	192	3,80kg	60x60x6,5	//
SYNALAR60_2	60	10200lm	192	2,70kg	30x120x6,5	2x58 a neon
SYNALAR90	90	15300lm	288	2,60kg	30x165x6,5	//

Struttura:

Body:

Alimentazione:

In power source:

Temp. di colore:

Color temp.re:

Efficienza LED:

Efficiency LED:

Realizzata in alluminio a basso contenuto di rame;

Realized in aluminum with low copper content:

110-270Vac, efficienza 94%, PFC>0,95, IP65 CLASSE I e II+T;

110-270Vac, 94% efficiency, PFC> 0,95, IP65, CLASS I and II+T;

5000K° (a scelta: 3000, 4000K°);

5000K° (choice: 3000, 4000K°);

170lm/watt minimo garantito a 85°;

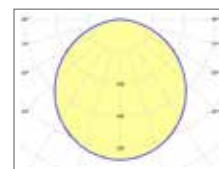
170lm/watt guaranteed minimum at 85°;

OPZIONI - OPTIONS

OpLUCO, OpCE1, OpSP
OpDALI, OpINLUX

ALCUNE FOTOMETRICHE DISPONIBILI

Same Photometric now available



Norme di riferimento: EN 60598-1, EN62471, EN55015, EN61547, EN61000-3-2, EN61000-3-3, UNI EN 12464-1.

Direttive: 2011/65/CE, 2006/95/CE, 2004/108/CE. Conforme al gruppo di rischio esente RG=0, norma IEC 62471.

Reference standards: EN 60598-1, EN62471, EN55015, EN61547, EN61000-3-2, EN61000-3-3, UNI EN 12464-1

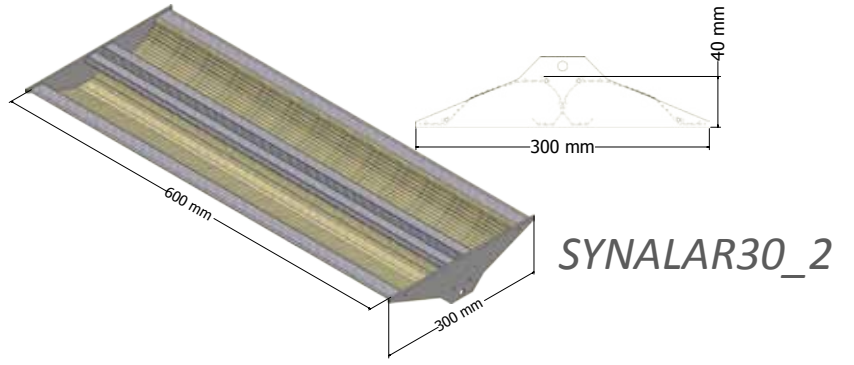
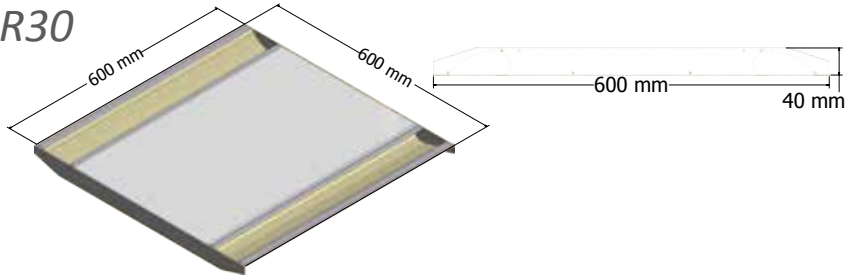
Guidelines: 2011/65/CE, 2006/95/CE, 2004/108/CE. Conforms to the group of risk-free RG=0, IEC 62471.



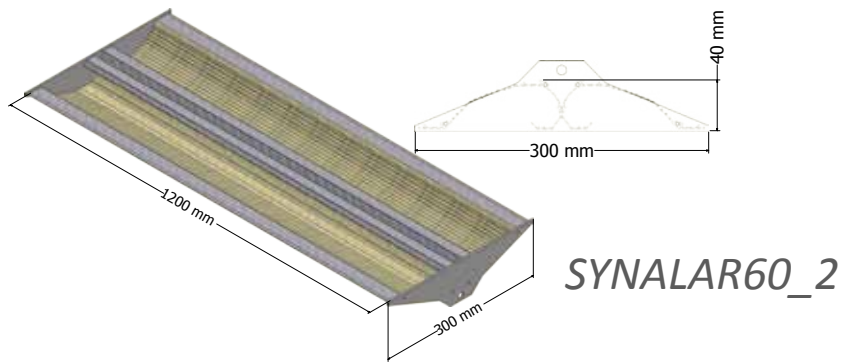
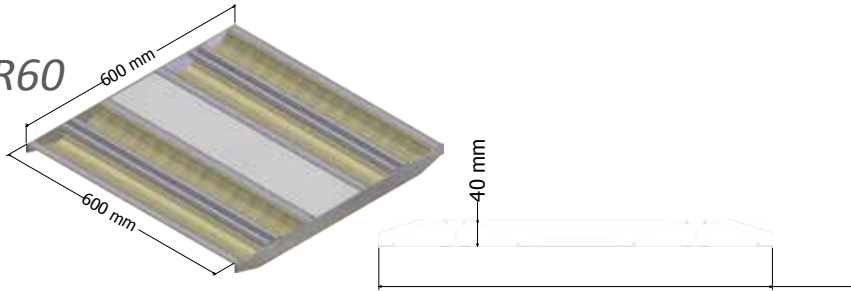
* Tale valore può subire delle variazioni senza preavviso, pertanto vi invitiamo a chiedere conferma in fase di ordine.

** +/- 5%.

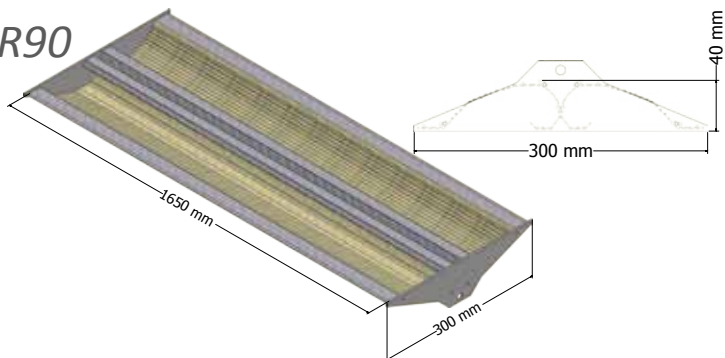
SYNALAR30



SYNALAR60



SYNALAR90





MADE
in ITALY