

SITARA



4 ANNI DI GARANZIA
4 YEARS WARRANTY

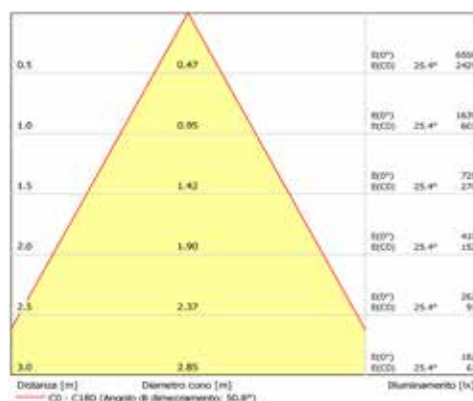
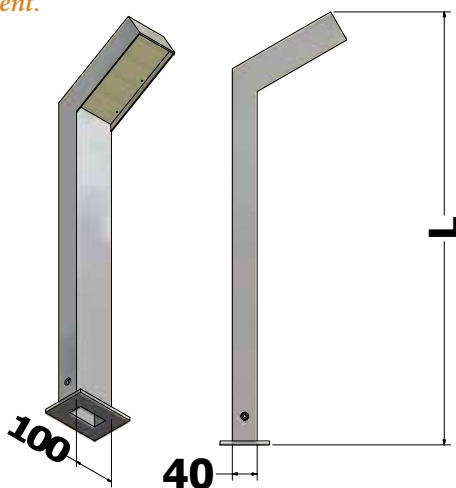
MADE
in ITALY

EuLux³
ILLUMINAZIONE A LED

SITARA

Il lampioncino *SITARA* è adatto ad illuminare sia percorsi pedonali sia il giardino. Il design è sobrio ed essenziale, adeguato a inserimenti armonici nel contesto ambientale.

The SITARA is suitable to illuminating both pedestrian and both the garden. The design is simple and essential, functional harmonic entries in the environment.



OPZIONI: Op_SITARAPLUS: Fotovoltaico Sitara con aggiunta altezza palo a 220cm;

CODICE	POTENZA	LUMEN
SITARA3	8WATT	1328
SITARA6	16WATT	2656
SITARA12	30WATT	4980

Colori Struttura disponibile Body Colours available		
Grigio Gray	Grigio Antr. Gray Anthra.	Nero Black

Struttura:
Body:

Realizzata in ferro e alluminio con viteria in acciaio inox.
Made of iron and aluminum.

Alimentazione e IP:
Input power and IP:

12Vdc o 230Vac, IP65, Classe I;
12Vdc or 230Vac, IP65, Class I;

Colore luce disponibili

Bianco 5000K° (a scelta: 2700, 4000 o 6000K°)
White 5000K° (choice: 2700, 4000 or 6000K°)

oppure Rosso, Verde, Blu e RGB

Durata ed efficienza LED:
Lifetime and efficiency:

60000h 166lm/w (led CREE oppure NICHIA);
60000h 166lm/w (Led CREE or NICHIA);

Resistenza agli urti
Impact resistance:

IK09;
IK09;

