

EuLux³
Illuminazione a LED

DRIVER RGB con telecomando *DRIVER RGB with remote control*

Semplici centraline di controllo per LED RGB con telecomando ad infrarosso. Attraverso l'uso sia manuale che tramite telecomando è possibile selezionare un colore tra i diversi disponibili oppure scegliere alcune sequenze di colore tra le diverse preimpostate adattando l'effetto illuminotecnico dei led alle proprie esigenze. Le funzioni di base sono:

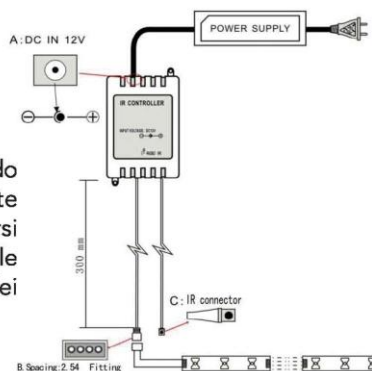
- A) scelta di uno tra 16 Colori fissi;
- B) alternanza di 7 colori di base;
- C) cambio graduale dei colori di base con diversi giochi definiti.

Inoltre è possibile regolare sia la luminosità e sia la velocità di evoluzione degli effetti.

Simple control units for LED RGB with remote control infrared (Through the use of both manual and remote control you can select a color from among the various available or choose some color sequences between different preset adapting the illuminating effect of the led suit your needs. The basic functions are:

- (A) choice of one of 16 fixed colors;*
- (B) alternation of 7 basic colors;*
- (C) gradual change of the basic colors with different games defined.*

It is also possible to adjust both the brightness and the speed of evolution of the effects.



DRV_RGB02



Specifiche Tecniche - Technical specifications:

- Uscita stabilizzata a 12 volt per proteggere i led - *Output constant voltage to 12Vdc;*
- Controllo remoto: tramite infrarossi entro i 50mt - *Infrared remote control up to 50mt;*
- Corrente di Uscita Massima : 2A per canale - *Output current Max 2A for each channel;*
- Temp. Funzionamento: -20 + 60 °C - *Working temperature -20-60 °C;*
- Dimensioni - *Dimensions:* L50xW35xH22.5;
- Massima distanza gestibile 10mt - *Maximum distance of lamp is 10mt;*
- Spegnendo il Driver si memorizza l'ultimo programma
When you turn off the driver remembers the last program;
- Peso - *Weight:* 41gr

DRV_RGB04



Specifiche Tecniche - Technical specifications:

- Uscita stabilizzata a 12 volt per proteggere i led - *Output constant voltage to 12Vdc;*
- Controllo remoto: tramite infrarossi entro i 50mt - *Infrared remote control up to 50mt;*
- Corrente di Uscita Massima : 4A per canale (144watt max)
Output current Max 4A for each channel (144 max);
- Temp. Funzionamento: -20 + 60 °C - *Working temperature -20-60 °C;*
- Dimensioni - *Dimensions:* L90xW70xH28;
- Massima distanza gestibile 10mt - *Maximum distance of lamp is 10mt;*
- Spegnendo il Driver si memorizza l'ultimo programma
When you turn off the driver remembers the last program;
- Peso - *Weight:* 0,13Kg

DRV_RGB08



Specifiche Tecniche - Technical specifications:

- Uscita stabilizzata a 12 volt per proteggere i led - *Output constant voltage to 12Vdc;*
- Controllo remoto: tramite infrarossi entro i 50mt - *Infrared remote control up to 50mt;*
- Corrente di Uscita Massima : 4A per canale (144watt max) - *Output current Max 4A for each channel (144 max);*
- Tensione di ingresso e di uscita: DC12V - *Input-output voltage 12Vdc;*
- Temp. Funzionamento: -20 + 60 °C - *Working temperature -20-60 °C;*
- Dimensioni - *Dimensions:* L130xW40xH30;
- Massima distanza gestibile 100mt - *Maximum distance of lamp is 100mt;*
- Spegnendo il Driver si memorizza l'ultimo programma - *When you turn off the driver remembers the last program;*
- Peso - *Weight:* 0,25Kg

DRV_RGB10



Specifiche Tecniche -> Technical specifications:

- Uscita stabilizzata a 12 volt per proteggere i led - *Output constant voltage to 12Vdc;*
- Controllo remoto: tramite infrarossi entro i 50mt - *Infrared remote control up to 50mt;*
- Corrente di Uscita Massima: 4A per canale (144watt max) - *Output current Max 4A for each channel (144 max);*
- Tensione di ingresso e di uscita: DC12V - *Input-output voltage 12Vdc;*
- Dimensioni - *Dimensions:* L98xW64xH24;
- Compatibile con i nostri amplificatori RGB - *Compatible with our amplifiers RGB;*
- Spegnendo il Driver si memorizza l'ultimo programma - *When you turn off the driver remembers the last program;*
- Peso - *Weight:* 0,155Kg

DRV_RGB12



Specifiche Tecniche -> Technical specifications:

- Uscita stabilizzata a 12 volt per proteggere i led - *Output constant voltage to 12Vdc;*
- Controllo remoto: tramite infrarossi entro i 50mt - *Infrared remote control up to 50mt;*
- Corrente di Uscita Massima: 10A per canale (360watt max) - *Output current Max 10A for each channel (360 max);*
- Tensione di ingresso e di uscita: DC12V - *Input-output voltage 12Vdc;*
- Dimensioni - *Dimensions:* L100xW65xH24;
- Compatibile con i nostri amplificatori RGB - *Compatible with our amplifiers RGB;*
- Spegnendo il Driver si memorizza l'ultimo programma - *When you turn off the driver remembers the last program;*
- Peso - *Weight:* 0,22Kg

RGB_AMPLIO

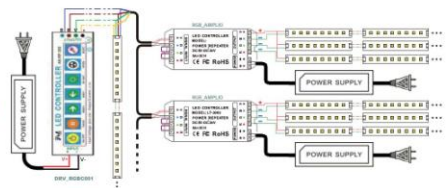
Amplificatore di potenza per RGB - *Power Amplifier for RGB*

Centralina di controllo di espansione dei segnali RGB compatibili con tutti i nostri driver. Attraverso l'uso del RGB_AMPLIO è possibile incrementare la potenza RGB complessiva pilotabile da un unico driver RGB. Accetta un controllo PWM. Può essere anche utilizzato per amplificare il segnale RGB, che in un sistema d' illuminazione architettonica può diminuire grazie al numero alto di lampade utilizzate oppure a causa della lunghezza eccessiva dei cavi che trasportano il segnale RGB.

Control unit expansion of the RGB signals compabili with all our driver. Through the use of RGB_AMPLIO is possible to increase the power RGB overall drivable by a single RGB driver. It can also be utilized to amplify the signal RGB.

Specifiche Tecniche - Technical specifications:

- Corrente di Uscita Massima: 4A per canale (144watt max)
Output current Max 4A for each channel (144 max);
- Dimensioni - *Dimensions:* L101*W64*H24mm;
- Tensione di ingresso: DC 5-24V - *Input-output voltage 5-24Vdc;*
- Peso - *Weight:* 0,1Kg.
- Distanza gestibile 100mt - *Maximum distance of lamp is 100mt;*



EuLux[®]
Illuminazione a LED

Via Pontesica, 4
82016 Montesarchio (BN)
Italia
tel. +39 0824 83 22 96
fax +39 0824 83 79 00
info@eulux.it
www.eulux.it

 /EuLux

