

DRACO_HB



4 ANNI DI GARANZIA
4 YEARS WARRANTY

MADE
in **ITALY**

EuLux
ILLUMINAZIONE A LED



DRACO_HB

I *DRACO_HB* sono cappelloni industriali a led di nuova concezione che hanno la più alta efficienza luminosa presente sul mercato. La progettazione si è concentrata su tre aspetti particolarmente importanti per il tuo business: migliorare l'efficienza energetica, aumentare la produttività e rendere più sicuri i processi produttivi. Negli ambienti di lavoro l'illuminazione assume sempre più importanza perché oltre a dare luce ai percorsi deve valorizzare gli spazi, migliorare la sicurezza e la qualità dell'azienda.

VEDERE BENE, LAVORARE MEGLIO.

The *DRACO_HB* high bay led newly developed that have the highest luminous efficiency on the market. The design has focused on three aspects that are particularly important to your business: improve energy efficiency, increase productivity and safer production processes. The workplace lighting is becoming increasingly important because in addition to give light to the paths must exploit the areas, improve the safety and quality of the company.

SEE WELL, WORK BETTER

Modello Item	Watt Watt	Int. lumin. Lumen	nr. LED* nr. LED*	Peso** Weight	Dimensioni (S x L x H)	Può sostituire Can replace
DRACOH30	30	4980lm	12	4.30kg	15x34x7.5	SAP70 e JM70
DRACOH60	60	9960lm	24	4.40kg	30x34x7.5	SAP150 e JM250
DRACOH90	90	14940lm	36	6.40kg	30x34x7.5	SAP250
DRACOH120	120	19920lm	48	6.50kg	45x34x7.5	JM400
DRACOH180	180	29880lm	72	10.15kg	60x34x7.5	JM600

Norme di riferimento: EN 60598-1, EN62471, EN55015, EN61547, EN61000-3-2, EN61000-3-3.

Direttive: 2011/65/CE, 2006/95/CE, 2004/108/CE.

Reference standards: EN 60598-1, EN62471, EN55015, EN61547, EN61000-3-2, EN61000-3-3.

Guidelines: 2011/65/CE, 2006/95/CE, 2004/108/CE.



* Tale valore può subire delle variazioni senza preavviso, pertanto vi invitiamo a chiedere conferma in fase di ordine.

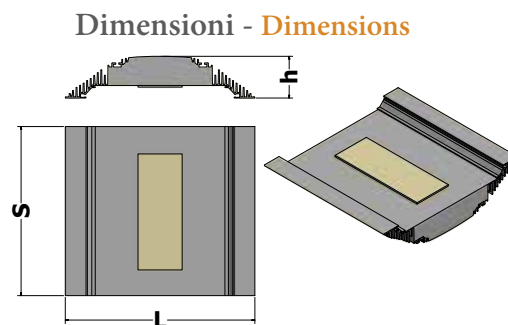
** +/- 5%.



Struttura: Body:	Realizzata in alluminio a basso contenuto di rame; Realized in aluminum with low copper content:
Alimentazione: In power source:	110-270Vac, efficienza 94%, PFC>0,95, IP54 (base) o IP66, CLASSE I e II+T; 110-270Vac, 94% efficiency, PFC> 0,95, IP54 (base) or IP66, CLASS I and II+T ;
Temp. di colore: Color temp.re:	5000K° (a scelta: 3000, 4000K°); 5000K° (choice: 3000, 4000K°);
Verniciatura: Painting:	A polveri epossidiche resistente ai raggi UV e agli agenti atmosferici. Colore base Grigio antracite RAL7014; In epoxy powder resistant to UV rays and weathering. Standard color Anthracite gray RAL7014;
Montaggio: Mounting:	Il proiettore è dotato di un elegante ed efficace sistema di montaggio con gancio golfare; The projector has an elegant and effective mounting system with hook eyebolt;
Gruppo ottico: Optics:	Ottica 60° (B) (a scelta 120° (D) e 96° (C)); Optics 60° (B) (optionally 120° (D) and 96° (C));
Vetro: Glass:	Lente policarbonato garantito 10 anni contro ingiallimento, IK08; Screen Polycarbonate 10-year warranty against yellowing, IK08;
Efficienza LED: Efficiency LED:	166lm/watt minimo garantito a 85°; 166lm/watt guaranteed minimum at 85°;

Colori disponibili a struttura
Ral available

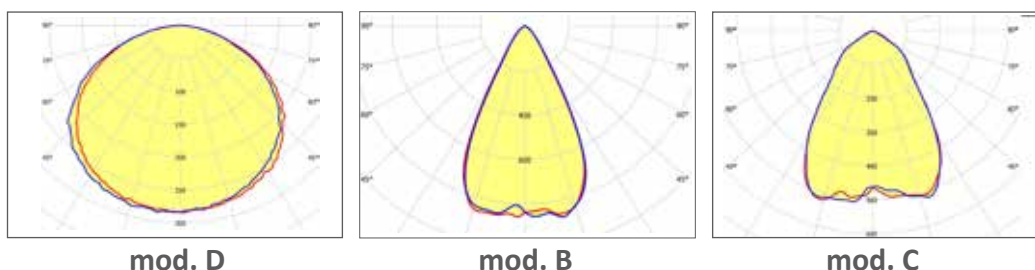
RAL 7016 grigio antracite gray anthracite	RAL 9006 grigio chiaro gray
--------------------------------------------------------	------------------------------------------



OPZIONI - OPTIONS
*OpLUCO, OpCE1,
OpRAYBOX, OpINLUX.*



ALCUNE FOTOMETRICHE DISPONIBILI
Same Photometric now available



mod. D

mod. B

mod. C

