

CRUET

Faro a led per relamping GLOBI



www.euLux.it

4 ANNI DI GARANZIA

4 YEARS WARRANTY

EuLux
Illuminazione a LED

MADE
in ITALY



CRUET

Nelle operazioni di relamping urbano sono molto frequenti i casi in cui sono presenti le sfere, con grande dispersione della luce, inquinamento ed elevati consumi energetici. Molti propongono l'utilizzo di lampade a led con attacco E27. Questa soluzione però rende l'impianto **non** a norma pertanto va scartata apriori. In questi casi la EuLux propone la sostituzione di tutto il corpo lampada con i **CRUET**, prodotti tecnologicamente avanzati che garantiscono un ammodernamento dell'impianto ottenendo un risultato illuminotecnico ed economico di indubbio valore. Con i **CRUET** l'efficienza luminosa migliora sensibilmente (Effic. LED: 163lm/watt) e la dispersione della luce verso l'alto viene completamente annullata in quanto tutta la luce emanata dal corpo illuminante viene orientata intelligentemente verso la sede stradale.

In urban relamping operations are very frequent cases in which the balls, with great dispersion of light, pollution and high energy consumption are mounted. In these cases the EuLux proposes replacing with **CRUET**, technologically advanced products to obtain a lighting and economic results of great value. With **CRUET** the luminous efficiency improves (Efficiency LED: 160lm/watt) and the dispersion of light upwards is completely annulled because all the light emanating from the lighting is intelligently directed towards the roadway.

Modello Item	Watt Watt	Int. luminosa Lumen (minimum)	nr. LED* nr. LED*	Peso** Weight**	Può sostituire Can replace
CRUET15	15	2490lm	4	2,50kg	SAP70, JM70 e MBF80
CRUET30	30	4980lm	12	2,60kg	SAP100, JM100 e MBF 125
CRUET45	45	7470lm	12	2,80kg	JM150 e MBF250
CRUET60	60	9960lm	24	2,80kg	SAP150 e JM250

Struttura:

Body:

Realizzata in alluminio a basso contenuto di rame.

Injected Alu with low content of copper.

Alimentazione:

Input power source:

110-270Vac, effic. 94%, PFC>0,95, IP66; Classe I e II+T;

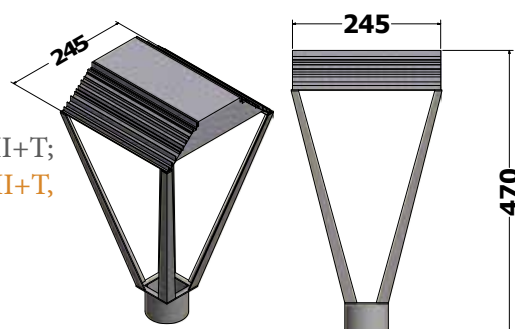
110-270Vac, 94% effici., PFC> 0,95, IP66; Class I e II+T,

Temp. di colore:

Color temperature:

3000K° (a scelta: 4000, 5000K°)

3000K° (choice: 4000, 5000K°)



Norme di riferimento: EN 60598-1, EN62471, EN55015, EN61547, EN61000-3-2, EN61000-3-3, UNI EN 10819, UNI11248 - EN13201.

Direttive: 2011/65/CE, 2006/95/CE, 2004/108/CE.

Reference standards: EN 60598-1, EN62471, EN55015, EN61547, EN61000-3-2, EN61000-3-3, UNI EN 10819, UNI11248 -EN13201.

Guidelines: 2011/65/CE, 2006/95/CE, 2004/108/CE.



* Tale valore può subire delle variazione senza preavviso.

** +/- 5%.

ALCUNE FOTOMETRICHE DISPONIBILI
Same Photometric now available

