

TRIXEL



MADE
in ITALY

5 ANNI DI GARANZIA[^]
5 YEARS WARRANTY[^]

EuLux⁺
Illuminazione a LED



TRIXEL

Il *TRIXEL* è una variante dell'*AXEL* caratterizzato da un elevato valore estetico. I lampioni fotovoltaici *TRIXEL* della Eulux sono prodotti completamente "Made in Italy"; coniugano un design unico ed innovativo con materiali di altissima qualità e prestazioni ad altissima efficienza energetica. In funzione della luminosità richiesta si può scegliere tra due differenti modelli: *TRIXEL_20* e *TRIXEL_40*.

Tutti i modelli sono progettati e dimensionati per ottenere un'autonomia di circa 6gg in assenza totale di luce.

The *TRIXEL* is a variant dell'*AXEL* characterized by a greater energy efficiency. The *TRIXEL* is recommended for applications where the solar radiation is not continuous and optimal. The *TRIXEL* is product completely "Made in Italy" that combine a unique and innovative design with the highest quality materials and performance with high energy efficiency. Depending on the required brightness you can choose between two different models: *TRIXEL_20* and *TRIXEL_40*.

All models are designed and dimensioned to obtain a range of about 6 days in the absence of total light.

Modello Item	Watt Watt	Int. lum. Lumen	nr. LED* nr. LED*	Peso** Weight**	Batteria* Battery*	Pannello fotovoltaico** Photovoltaic panel**
<i>TRIXEL_20</i>	20	3320lm	12	41kg	GEL 12V-50AH*	Modulo da 100WP 12V
<i>TRIXEL_40</i>	40	6640lm	24	69kg	n.2 GEL 12V-50AH*	n.2 Moduli da 100WP 12V

Norme di riferimento: EN 60598-1, EN 62471, EN 10819,

UNI 11248 - EN 13201;

Direttive: 2011/65/CE , 2004/108/CE;

Reference standards: EN 60598-1, EN 62471, EN 10819,

UNI 11248 - EN 13201;

Direttive: 2011/65/CE , 2004/108/CE;



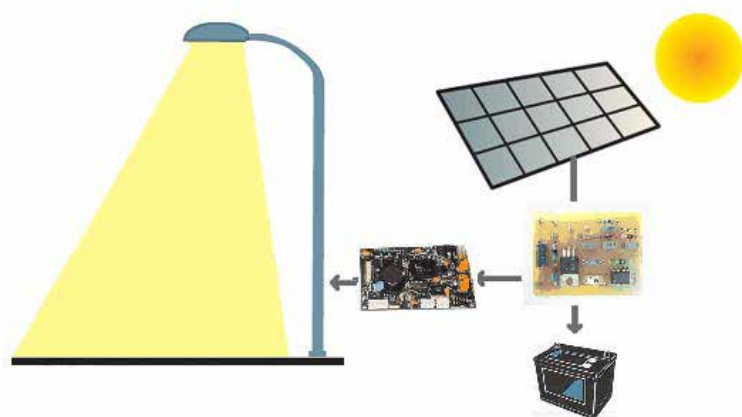
* Gli AH possono variare di qualche unità. Vi consigliamo di verificare al momento dell'ordine.

** Il modello del pannello può essere variato senza preavviso in funzione della disponibilità del mercato.

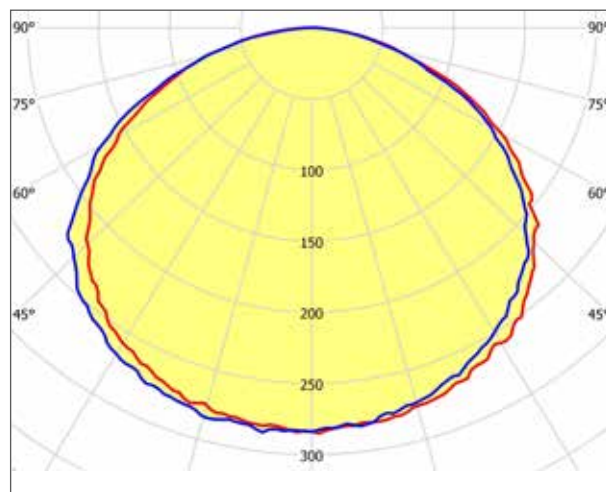
^ Sono escluse la batteria e la centralina



Armatura stradale: Body:	Realizzata in pressofusione di alluminio a basso contenuto di rame; Injected Alu with low content of copper;
Struttura:	Realizzata in ferro zincato e rifinito con verniciatura a polveri epossidiche resistente ai raggi UV e agli agenti atmosferici;
Structure:	Realized in galvanized steel and finished with powder coating epossidiche UV resistant and weatherproof;
Temp. di colore: Color temperature:	5000K° (a scelta: 3000, 4000K°); 5000K° (choice: 3000, 4000K°);
Batterie:	Batterie Ermetiche GEL con caratteristiche da 10 a 15 anni di vita di progetto, lunga vita ciclica, alta capacità di scarica;
Battery:	Battery Hermetic GEL with characteristics from 10 to 15 years design life, long cycle life, high discharge capacity;
Montaggio: Mounting:	Testapalo per pali di diametro max 89 mm; Post-top for poles with a diameter up to 89 mm;
Efficienza LED: Efficiency LED:	166lm/watt; 166lm/watt;
Palo:	Palo realizzato in acciaio zincato del diametro esterno minimo di 138 mm alla base e 89 mm nel punto più alto, spessore 4mm (fornito su richiesta).
Pole:	Pole are made of galvanized steel of the minimum outside diameter of 138 mm at the base and 89 mm at the highest point, 4mm (supplied on request).
Braccio:	Braccio in acciaio zincato lunghezza L=100 cm. Attacco palo per diametro interno 93 mm.
Bracket:	Galvanized steel arm length L=100cm. Attachment to the pole hole inside diameter 93 mm.
Garanzia:	Nella garanzia di 5 anni non sono comprese la batteria e la centralina per la quali vale la garanzia come per legge.
Warranty:	5-year warranty does not include the battery and the control unit for which the guarantee is valid as per law.



ALCUNE FOTOMETRICHE DISPONIBILI
Same Photometric now available

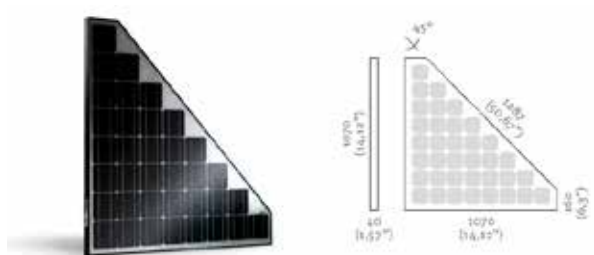


Specifiche Tecniche Regolatore di carica - Specifications charge controller

Tensione di Funzionamento - Volt	12V	24V
Corrente Max Input - Input Current	5/10 A	5/10 A
Corrente di carico - Load current	5/10 A	5/10 A
Disconnessione carico - Load disconnect	11,1 V	22,2 V
Riconnessione Carico - Reconnection load	12,6 V	25,2 V
Temperatura - Temperature	-35° +55°	-35° + 55°
Terminali (sez. cavo) - Terminals	4mm ²	4mm ²



Dimensioni Moduli Fotovoltaici - Dimensions Photovoltaic Modules

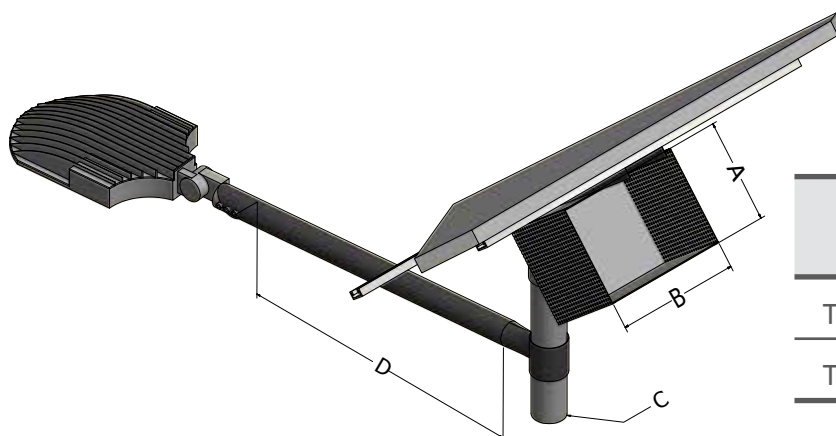


Pannello fot. (LxHxS mm)
Phot. panel Dimensions

100WP

VEDI A LATO

Dimensioni struttura e cassetto - Size structure and box



Model	A (mm)	B (mm)	C diam. esterno (mm)	D (mm)	E (mm)
TRIXEL20	246	370	102	980	263
TRIXEL40	260	365	100	790	205