

LIGRA



4 ANNI DI GARANZIA
4 YEARS WARRANTY

MADE
in ITALY

EuLux⁺
Illuminazione a LED



LIGRA

Le **LIGRA** (modello 800) è la nuova serie di lanterne a led per l'arredo urbano è studiata per avere alte prestazioni, integrando un sistema ottico di tipo stradale a microlenti di alta qualità per eliminare la dispersione di luce verso l'alto, causa principale dell'inquinamento luminoso. La lanterna **LIGRA** (modello 800) regala all'ambiente un'atmosfera unica e classica, quasi romantica, che fa di questo prodotto vere e proprie installazioni artistiche. Di colore grigio scuro e di elegante design in alluminio pressofuso, conforme alle normative vigenti, è ideale per altezze da 4 a 6mt.

The Lantern Ligra (model 800) is a new series of LED lanterns for street furniture. Designed to have high performance, by integrating an optical system of road type microlens of high quality in order to eliminate the dispersion of light upwards, the main cause of light pollution. The lantern Ligra (model 800) gives the environment an unique and classic, almost romantic, which makes this product veritable art installations. Dark grey in color and elegant design in die-cast aluminum, comply with current regulations, it is ideal for heights of 4 to 6 meters.

Modello Item	Watt Watt	Int. luminosa Lumen (minimum)	nr. LED* nr. LED*	Peso** Weight**	Può sostituire Can replace
LIGRA20	20	3320lm	12	8,80kg	SAP70, JM70 e MBF80
LIGRA30	30	4980lm	12	9,30kg	SAP100, JM100 e MBF 125
LIGRA40	40	6640lm	12	9,30kg	JM150 e MBF250
LIGRA60	60	9960lm	24	10,00kg	SAP150 e JM250
LIGRA90	90	14940lm	24	10,30kg	SAP250 e JM400
LIGRA120	120	19920lm	24	10,30kg	SAP400

Norme di riferimento: EN 60598-1, EN62471, EN55015, EN61547, EN61000-3-2, EN61000-3-3, UNI EN 10819, UNI11248 - EN13201. **Direttive:** 2011/65/CE, 2006/95/CE, 2004/108/CE.

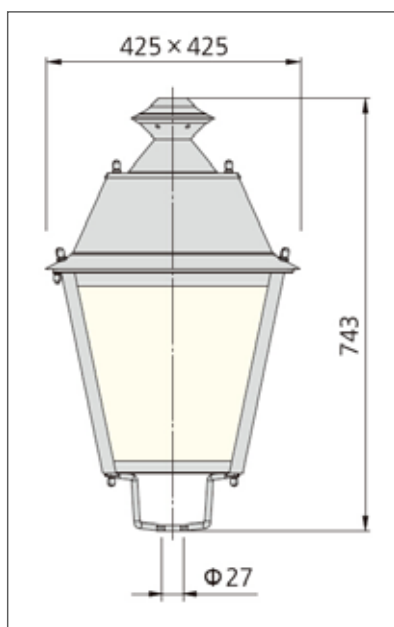
Reference standards: EN 60598-1, EN62471, EN55015, EN61547, EN61000-3-2, EN61000-3-3, UNI EN 10819, UNI11248 - EN13201. **Guidelines:** 2011/65/CE, 2006/95/CE, 2004/108/CE.



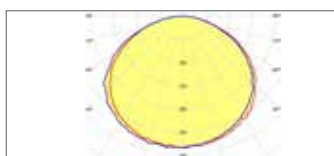
* Tale valore può subire delle variazioni senza preavviso, pertanto vi invitiamo a chiedere conferma in fase di ordine.

** +/- 5%.

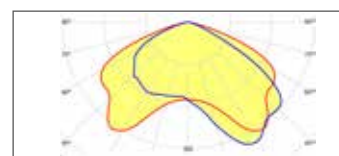
Struttura:	Realizzata in alluminio a basso contenuto di rame.
Body:	Injected Alu with low content of copper.
Alimentazione:	110-270Vac, efficienza 94%, PFC>0,95, IP65;
Input power source:	110-270Vac, 94% efficiency, PFC> 0,95, IP65;
Temperatura di colore:	3000K° (a scelta: 4000, 5000K°)
Color temperature:	3000K° (choice: 4000, 5000K°)
Classe e peso:	I e II+T, 6,5 Kg
Class and weight:	I e II+T, 6,5 Kg
Verniciatura:	A polveri epossidiche resistente ai raggi UV e agli agenti atmosferici
Painting:	In epoxy powderer resistant to UV rays and weathering
Montaggio:	A testapalo oppure a sospensione.
Mounting:	On pole-top or suspension.
Gruppo ottico:	Ottica a scelta asimmetrica oppure rotosimmetrica. Conforme a tutte le Leggi e Normative esistenti in materia di inquinamento luminoso.
Optics:	Asymmetrical or rotosymmetrical, adpted for street use.
Efficienza LED:	166lm/watt
Efficiency LED:	166lm/watt
Vetro:	A scelta senza vetro oppure con Plexiglass trasparente spessore 3mm resistente agli urti ed agli shock termici.
Glass:	A choice without glass or transparent Plexiglas with thickness 3mm resistant to impact and thermal shock.



ALCUNE FOTOMETRICHE DISPONIBILI
Same Photometric now available



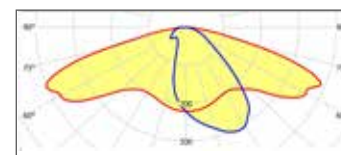
mod. ROTO



mod. SGE



mod. SME



mod. SIA

