

LIGRA



4 ANNI DI GARANZIA
4 YEARS WARRANTY

MADE
in ITALY

EuLux⁺
Illuminazione a LED



LIGRA

Le **LIGRA** (modello 800) è una lanterna a led per l'arredo urbano studiata per avere alte prestazioni, integrando un sistema ottico di tipo stradale a microlenti di alta qualità per eliminare la dispersione di luce verso l'alto, causa principale dell'inquinamento luminoso. La lanterna **LIGRA** (modello 800) regala all'ambiente un'atmosfera unica e classica, quasi romantica, che fa di questo prodotto vere e proprie installazioni artistiche. Di colore grigio scuro e di elegante design in alluminio pressofuso, conforme alle normative vigenti, è ideale per altezze da 4 a 6mt.

The Lantern Ligra (model 800) is a new series of LED lanterns for street furniture. Designed to have high performance, by integrating an optical system of road type microlens of high quality in order to eliminate the dispersion of light upwards, the main cause of light pollution. The lantern Ligra (model 800) gives the environment an unique and classic, almost romantic, which makes this product veritable art installations. Dark grey in color and elegant design in die-cast aluminum, comply with current regulations, it is ideal for heights of 4 to 6 meters.

| Modello Item | W W | Int. luminosa Lumen (minimum) | nr. LED* nr. LED* | Peso** Weight** | Può sostituire Can replace |
|-----------------|--------|-------------------------------------|----------------------|--------------------|-------------------------------|
| LIGRA20 | 20 | 3320lm | 12 | 8,80kg | SAP70, JM70 e MBF80 |
| LIGRA30 | 30 | 4980lm | 12 | 9,30kg | SAP100, JM100 e MBF 125 |
| LIGRA40 | 40 | 6640lm | 12 | 9,30kg | JM150 e MBF250 |
| LIGRA60 | 60 | 9960lm | 24 | 10,00kg | SAP150 e JM250 |
| LIGRA90 | 90 | 14940lm | 24 | 10,30kg | SAP250 e JM400 |
| LIGRA120 | 120 | 19920lm | 24 | 10,30kg | SAP400 |

Norme di riferimento: EN 60598-1, EN62471, EN55015, EN61547, EN61000-3-2, EN61000-3-3, UNI EN 10819, UNI11248 - EN13201. **Direttive:** 2011/65/CE, 2006/95/CE, 2004/108/CE.

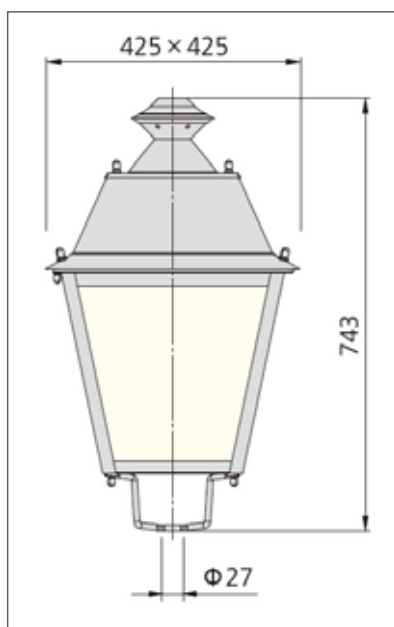
Reference standards: EN 60598-1, EN62471, EN55015, EN61547, EN61000-3-2, EN61000-3-3, UNI EN 10819, UNI11248 - EN13201. **Guidelines:** 2011/65/CE, 2006/95/CE, 2004/108/CE.



* Tale valore può subire delle variazioni senza preavviso, pertanto vi invitiamo a chiedere conferma in fase di ordine.

** +/- 5%.

| | |
|------------------------|---|
| Struttura: | Realizzata in alluminio a basso contenuto di rame. |
| Body: | Injected Alu with low content of copper. |
| Alimentazione: | 110-270Vac, efficienza 94%, PFC>0,95, IP66; |
| Input power source: | 110-270Vac, 94% efficiency, PFC> 0,95, IP66; |
| Temperatura di colore: | 3000K (a scelta: 4000, 5000K) |
| Color temperature: | 3000K (choice: 4000, 5000K) |
| Classe e peso: | I e II+T, 6,5 Kg |
| Class and weight: | I e II+T, 6,5 Kg |
| Verniciatura: | A polveri epossidiche resistente ai raggi UV e agli agenti atmosferici |
| Painting: | In epoxy powderer resistant to UV rays and weathering |
| Montaggio: | A testapalo oppure a sospensione. |
| Mounting: | On pole-top or suspension. |
| Gruppo ottico: | Ottica a scelta asimmetrica oppure rotosimmetrica. Conforme a tutte le Leggi e Normative esistenti in materia di inquinamento luminoso. |
| Optics: | Asymmetrical or rotosymmetrical, adpted for street use. |
| Efficienza LED: | 166lm/W |
| Efficiency LED: | 166lm/W |
| Vetro: | A scelta senza vetro oppure con Plexiglass trasparente spessore 3mm resistente agli urti ed agli shock termici. |
| Glass: | A choice without glass or transparent Plexiglas with thickness 3mm resistant to impact and thermal shock. |



Colori struttura - Colors

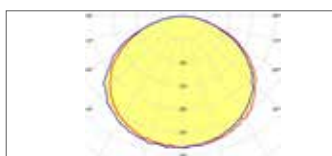


Grigio micaceo

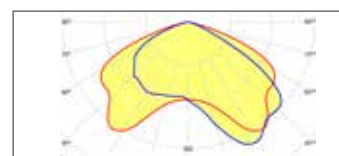
Nero

ALCUNE FOTOMETRICHE DISPONIBILI

Same Photometric now available



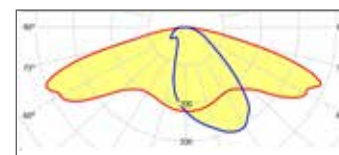
mod. ROTO



mod. SGE



mod. SME



mod. SIA

