

AXEL



MADE
in ITALY

5 ANNI DI GARANZIA[^]
5 YEARS WARRANTY[^]

EuLux⁺
Illuminazione a LED



AXEL

L'AXEL è il nuovo lampione fotovoltaico a led della Eulux dal design elegante ed innovativo. I nuovi AXEL sono prodotti completamente "Made in Italy" e sono caratterizzati da un'altissima efficienza energetica, bassa manutenzione e lunghissima durata.

In funzione della luminosità richiesta si può scegliere fra tre modelli: **AXEL20**, **AXEL40** e **AXEL55**. I tre modelli sono progettati e dimensionati per ottenere un'autonomia di circa 5gg in assenza totale di luce. Inoltre sfruttando la tecnologia a led da 160lm/w la versione **AXEL20** eroga una luminosità superiore ad una MBF125W o ad una SAP70W.

The **AXEL** is the new photovoltaic streetlight led the Eulux elegant design and innovative. The **AXEL** products are completely "Made in Italy" and are characterized by a very high energy efficiency, low maintenance and long life. Depending on the required brightness you can choose between three models: **Axel20**, **Axel40** and **Axel55**. The three models are designed and dimensioned to obtain a range of about 5 days in the absence of total light. Also taking advantage of the LED technology to 160lm / w version **Axel20** delivers superior brightness to a MBF125W or a SAP70W.

Modello Item	W W	Int. luminosa Lumen	nr. LED* nr. LED*	Peso** Weight**	Batteria* Battery*	Pannello fotovoltaico** Photovoltaic panel**
AXEL20	20	3320lm	12	39kg	GEL 12V-50AH*	Modulo da 100WP 12V
AXEL40	40	6640m	24	68kg	n.2 GEL 12V-50AH*	Modulo da 250WP 24V
AXEL55	55	9130lm	24	68kg	n.2 GEL 12V-50AH*	Modulo da 250WP 24V

Norme di riferimento: EN 60598-1, EN 62471, EN 10819,

UNI 11248 - EN 13201;

Direttive: 2011/65/CE , 2004/108/CE;

Reference standards: EN 60598-1, EN 62471, EN 10819,

UNI 11248 - EN 13201;

Direttive: 2011/65/CE , 2004/108/CE;



* Gli Ah possono variare di qualche unità. Vi consigliamo di verificare al momento dell'ordine.

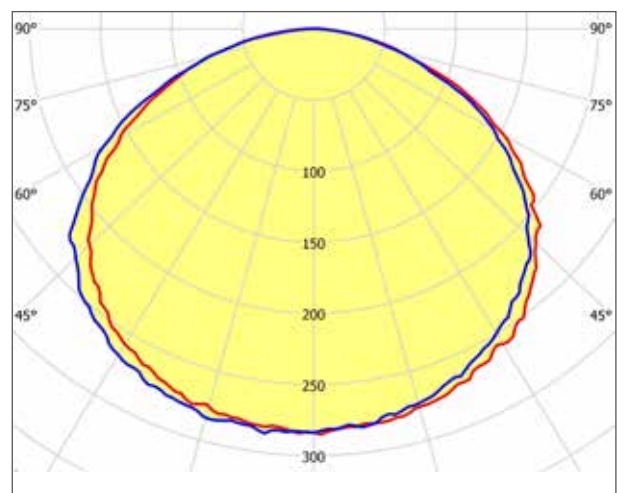
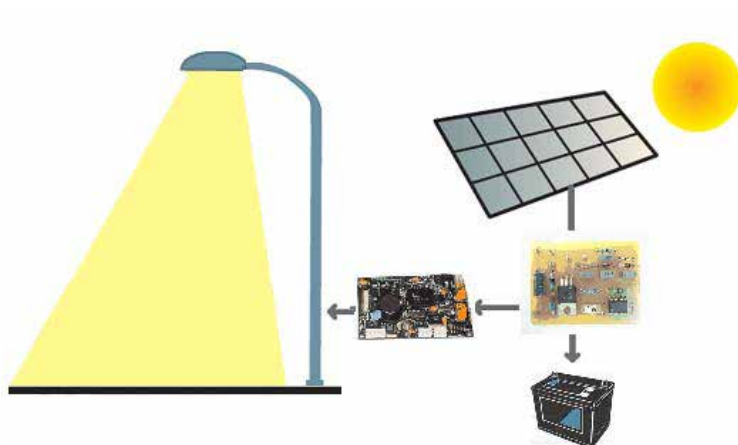
** Il modello del pannello può essere variato senza preavviso in funzione della disponibilità del mercato.

^ Sono escluse la batteria e la centralina



Armatura stradale: Body:	Realizzata in pressofusione di alluminio a basso contenuto di rame; Injected Alu with low content of copper;
Struttura:	Realizzata in ferro zincato e rifinito con verniciatura a polveri epossidiche resistente ai raggi UV e agli agenti atmosferici;
Structure:	Realized in galvanized steel and finished with powder coating epossidiche UV resistant and weatherproof;
Temp. di colore: Color temperature:	5000K (a scelta: 3000, 4000K); 5000K (choice: 3000, 4000K);
Batterie:	Batterie Ermetiche GEL con caratteristiche da 10 a 15 anni di vita di progetto, lunga vita ciclica, alta capacità di scarica;
Battery:	Battery Hermetic GEL with characteristics from 10 to 15 years design life, long cycle life, high discharge capacity;
Montaggio: Mounting:	Testapalo per pali di diametro max 89 mm; Post-top for poles with a diameter up to 89 mm;
Efficienza LED: Efficiency LED:	166lm/W; 166lm/W;
Palo:	Palo realizzato in acciaio zincato del diametro esterno minimo di 138 mm alla base e 89 mm nel punto più alto, spessore 4mm (fornito su richiesta).
Pole:	Pole are made of galvanized steel of the minimum outside diameter of 138 mm at the base and 89 mm at the highest point, 4mm (supplied on request).
Braccio:	Braccio in acciaio zincato lunghezza L=100 cm. Attacco palo per diametro interno 93 mm.
Bracket:	Galvanized steel arm length L=100cm. Attachment to the pole hole inside diameter 93 mm.
Garanzia:	Nella garanzia di 5 anni non sono comprese la batteria e la centralina per la quali vale la garanzia come per legge.
Warranty:	5-year warranty does not include the battery and the control unit for which the guarantee is valid as per law.

ALCUNE FOTOMETRICHE DISPONIBILI
Same Photometric now available

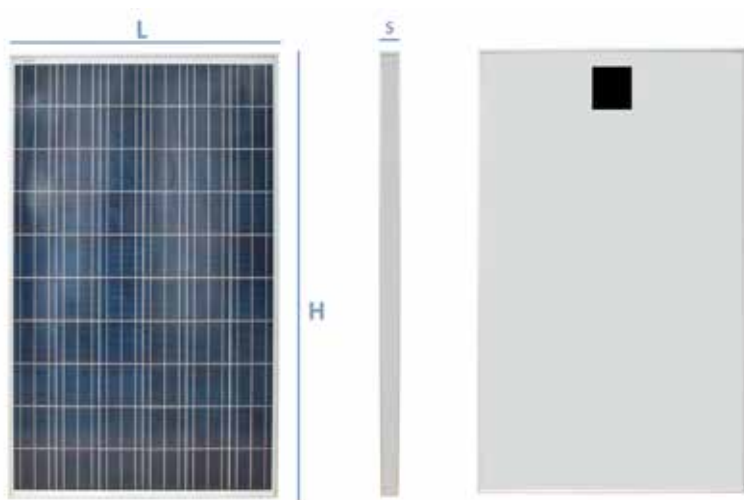


Specifiche Tecniche Regolatore di carica - Specifications charge controller

Tensione di Funzionamento - Volt	12V	24V
Corrente Max Input - Input Current	5/10 A	5/10 A
Corrente di carico - Load current	5/10 A	5/10 A
Disconnessione carico - Load disconnect	11,1 V	22,2 V
Riconnessione Carico - Reconnection load	12,6 V	25,2 V
Temperatura - Temperature	-35° +55°	-35° + 55°
Terminali (sez. cavo) - Terminals	6mm ²	6mm ²

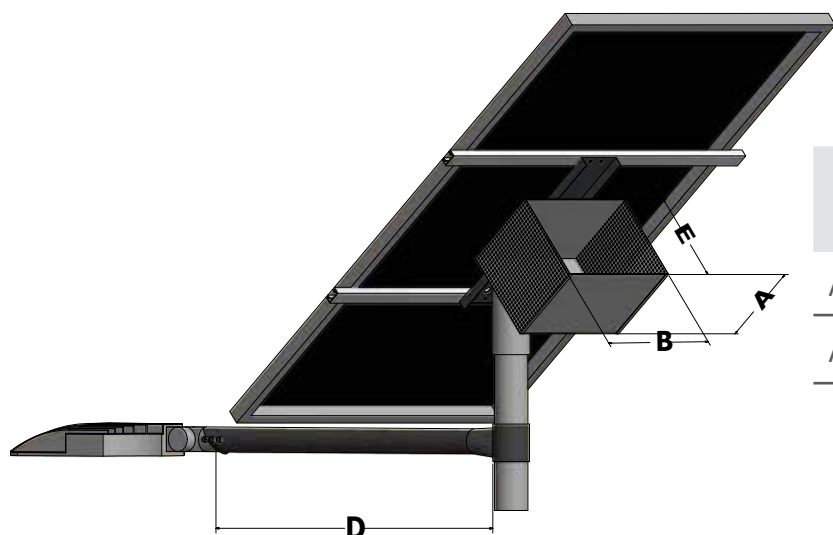


Dimensioni Moduli Fotovoltaici - Dimensions Photovoltaic Modules



Pannello fot. Phot. panel	(LxHxS mm) Dimensions
90WP	543x1072x35
250WP	992x1650x38

Dimensioni struttura e cassetto - Size structure and box



Model	A (mm)	B (mm)	C diam. esterno	D (mm)	E (mm)
AXEL20	246	370	102	980	263
AXEL40/55	246	370	102	980	263